


**产品描述:** 1W 3KVDC 隔离 单双输出 DC/DC 电源模块

TPA系列提供正负双输出, 工业级环境温度, 用于PCB安装的国际标准结构。此系列产品小巧, 效率高, 低输出纹波及提供3000V以上的直流电压隔离, 用于需要正负电压的场合。封装有SIP和DIP可选。

**产品特性**

符合RoHS要求	效率达81%	功率密度 0.86W/cm <sup>3</sup>
把一种电压转换成正负双输出	所有物料满足UL94V-0	工作温度范围 -40°C 到105°C
3KVDC隔离	行业标准的端子	CE认证
输入电压: 24V,48V	输出电压: 5V, 9V, 12V, 15V, 24V / ±5V, ±9V, ±12V, ±15V, ±24V	/

**选型指导**

产品编码	输入电压	输出电压	输出电流(Max./Min)	效率	封装形式
	V (额定)	V	mA	%	
TPA2405DA	24	5	200/20	69	DIP
TPA2409DA	24	9	111/11.1	78	DIP
TPA2412DA	24	12	83/8.3	81	DIP
TPA2415DA	24	15	66/6.6	81	DIP
TPA2424DA	24	24	42/4.2	81	DIP
TPA4805DA	48	5	200/20	69	DIP
TPA4809DA	48	9	111/11.1	80	DIP
TPA4812DA	48	12	83/8.3	80	DIP
TPA4815DA	48	15	66/6.6	79	DIP
TPA2405D	24	±5	±100/±10	69	DIP
TPA2409D	24	±9	±56/±5.6	78	DIP
TPA2412D	24	±12	±41/±4.1	81	DIP
TPA2415D	24	±15	±32/±3.2	81	DIP
TPA2424D	24	±24	±21/±2.1	81	DIP
TPA2405S	24	±5	±100/±10	69	SIP
TPA2409S	24	±9	±56/±5.6	78	SIP
TPA2412S	24	±12	±42/±4.2	81	SIP
TPA2415S	24	±15	±34/±3.4	80	SIP
TPA2424S	24	±24	±21/±2.1	81	SIP
TPA4805D	48	±5	±100/±10	69	DIP
TPA4809D	48	±9	±56/±5.6	80	DIP
TPA4812D	48	±12	±42/±4.2	80	DIP
TPA4815D	48	±15	±34/±3.4	79	DIP
TPA4805S	48	±5	±100/±10	70	SIP
TPA4809S	48	±9	±56/±5.6	79	SIP
TPA4812S	48	±12	±43/±4.3	79	SIP
TPA4815S	48	±15	±33/±3.3	79	SIP

以上型号在编码后带“P”为具有持续短路保护功能, 例如: TPA2405SP。

**输入特性**

参数	条件	最小	典型	最大	单位
输入电压范围	24V输入产品	22	24	27	V
输入电压范围	48V输入产品	44	48	53	V

**输出特性**

参数	条件	最小	典型	最大	单位
额定功率	在温度范围-40°C到 85°C			1	W
输出电压精度	见输出电压精度曲线图				
线性调整率	输入电压+/-5%的变化		1.0	1.2	%/%
负载调整率(10%负载到额定负载变化)	5V输出产品			14	%
负载调整率(10%负载到额定负载变化)	其他产品			12	%
纹波&噪声	20MHZ带宽		50	150	mvp-p

没有特殊说明所有规格参数是在 25°C 下测的。

**额定最大值**

短路保护	1秒
焊点距离外壳1.5mm, 10秒	小于300°C
内部功耗	450mW
24V输入产品	28V
48V输入产品	54V

**绝缘特性**

参数	条件	最小	典型	最大	单位
绝缘电压	测试时间 1 分钟, 漏电流小于0.5mA	3000			VDC
绝缘电阻	加1000VDC	1			GΩ

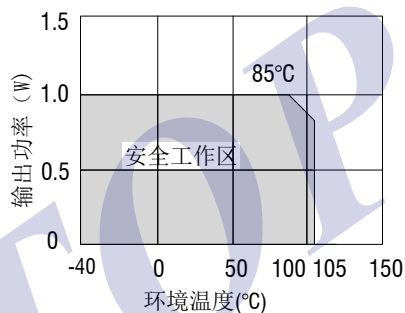
**一般特性**

参数	条件	最小	典型	最大	单位
开关频率	所有产品		110		kHz
外壳材质	黑色 杜邦 PRT-SK643FR UL94V-0				

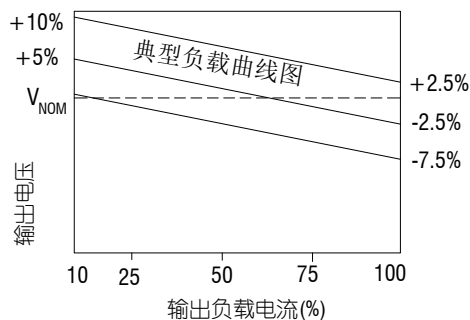
**温度特性**

参数	条件	最小	典型	最大	单位
工作温度范围	温度>85°C 降额使用	-40		105	°C
储存温度		-55		130	°C
工作时外壳温升	<25°C		25		°C
冷却	自然冷却				

**温度曲线图**



**输出电压精度曲线图**



**焊接信息**

该系列适合无铅波峰焊接，最高温度 300°C 10 秒，也可以适用于有铅波峰焊接。

**EMC 特性**

EMI	传导骚扰	CISPR22/EN55022 CLASS B (见如下推荐电路图 2)
EMI	辐射骚扰	CISPR22/EN55022 CLASS B (见如下推荐电路图 2)
EMS	静电放电	IEC/EN61000-4-2 Contact ±6KV perf. Criteria B

设计参考

典型应用

进一步减少输入输出纹波，在输入输出端连接一个电容，应用电路如图 1 所示。需选用合适的滤波电容。若电容太大，可能会造成启动问题。推荐容性负载值见表 1。

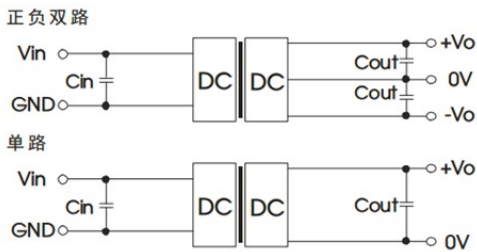


图 1

推荐容性负载值表 (表 1)

Vin (VDC)	Cin (μF)	单路输出电压 (VDC)	Cout (μF)	双路输出电压 (VDC)	Cout (μF)
3.3/5	4.7	3.3/5	10	±3.3/±5	4.7
9/12	2.2	9/12	2.2	±9/±12	1
15	2.2	15/24	1	±15/±24	0.47
24	1	--	--	--	--

MC 典型推荐电路

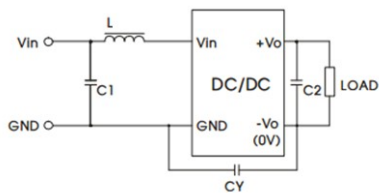


图 2

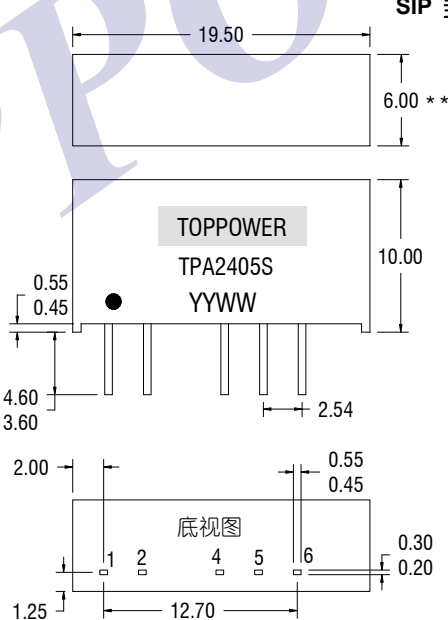
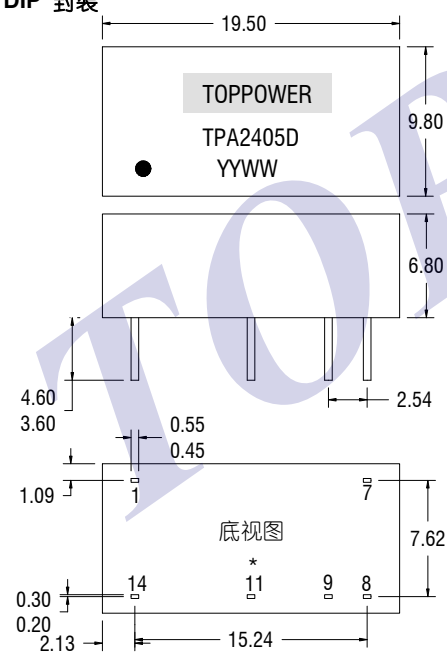
输入电压 (VDC)		3.3/5/9/12	15/24
EMI	C1	4.7μF /50V	
	CY	--	1nF/2KV
	C2	参考图 1 中 Cout 参数	
	L	6.8μH	

使用时，其输出最小负载不能小于额定负载的 10%。

外形尺寸

DIP 封装

SIP 封装



单位：毫米

重量：2.3g (24V输入产品)

\* 48V输入的产品此尺寸为7.70毫米

\*单输出没有此端子

未标注之公差：±0.25 毫米 间距：2.54 毫米

2.9 g (48V输入产品)

\*\* 48V输入的产品此尺寸为7.50毫米

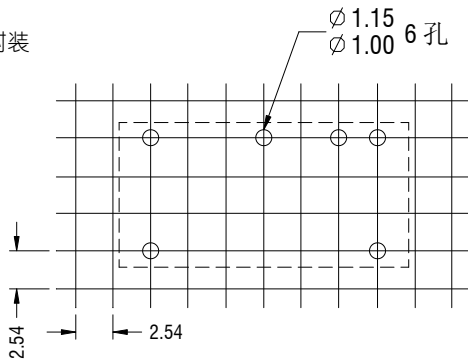
引脚定义

14 PIN DIP	
引脚	功能
1	-Vin
7	NC
8	OV
9	+Vout
11*	-Vout
14	+Vin

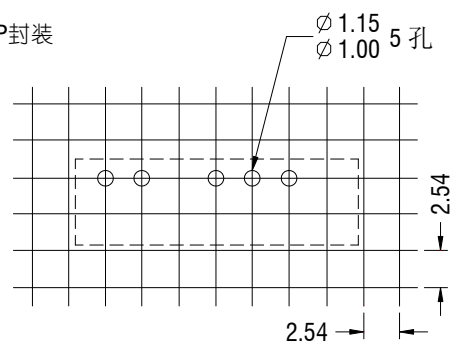
7 PIN SIP	
引脚	功能
1	+Vin
2	-Vin
4	-Vout
5	OV
6	+Vout

**推荐安装尺寸**

14 Pin DIP封装

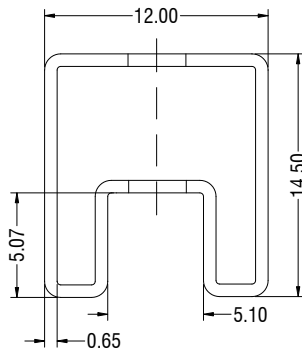


7 Pin SIP封装

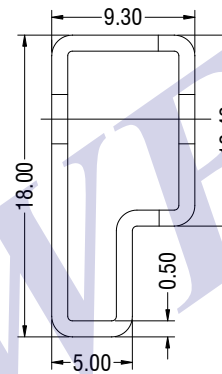


**包装管外形尺寸**

14 Pin DIP包装管



7 Pin DIP包装管



单位: mm 未标注之公差:  $\pm 0.5$ 毫米

管长 (DIP) : 520毫米  $\pm 2$ 毫米

管长 (SIP) : 520毫米  $\pm 2$ 毫米

管装数量 : 25PCS

