

**产品描述:** 2W 3KVDC 隔离单、双输出 DC/DC 电源模块

TPH系列是一款2W, 单、双输出隔离电源模块, 特别适合板上只有一种电压而要求有正负电源的场合, 工业级温度范围 -40℃到105℃, 在此温度范围内都可以稳定输出2W, 并且效率非常高, 高达86%, 温升非常低, 对产品的寿命有很大的提高, 标准尺寸为19.5\*7.5\*10mm, 安装位置小, 封装方式有SIP和DIP可选。

**产品特性**

符合RoHS要求, CE认证	效率达 86%	功率密度 1.44W/cm <sup>3</sup>
2W额定负载下温度范围从 -40℃到 105℃	单、双输出	所有物料满足UL94V-0
输出功率共享	3KVDC隔离	行业标准端子
输入电压: 3.3V, 5V, 12V, 15V, 24V, 48V	输出电压: ±5V, ±9V, ±12V, ±15V, ±24V / 3.3V, 5V, 9V, 12V, 15V, 24V	

**选型指导**

产品编码	额定输入电压	输出电压	输出电流(Max./Min)	效率(典型值)	封装形式
	V	V	mA	%	
TPH0505D	5	±5	±200/±20	80	DIP
TPH0509D	5	±9	±110/±11	80	DIP
TPH0512D	5	±12	±84/±8.4	81	DIP
TPH0515D	5	±15	±68/±6.8	84	DIP
TPH0505S	5	±5	±200/±20	80	SIP
TPH0509S	5	±9	±110/±11	80	SIP
TPH0512S	5	±12	±84/±8.4	82	SIP
TPH0515S	5	±15	±68/±6.8	83	SIP
TPH0524S	5	±24	±42/±4.2	84	SIP
TPH1205D	12	±5	±200/±20	80	DIP
TPH1209D	12	±9	±110/±11	83	DIP
TPH1212D	12	±12	±84/±8.4	84	DIP
TPH1215D	12	±15	±68/±6.8	86	DIP
TPH1224D	12	±24	±42/±4.2	85	SIP
TPH1205S	12	±5	±200/±20	80	SIP
TPH1209S	12	±9	±110/±11	83	SIP
TPH1212S	12	±12	±84/±8.4	84	SIP
TPH1215S	12	±15	±68/±6.8	86	SIP
TPH1224S	12	±24	±42/±4.2	85	SIP
TPH1505D	15	±5	±200/±20	80	DIP
TPH1505S	15	±5	±200/±20	80	SIP
TPH1515S	15	±15	±68/±6.8	86	SIP
TPH2405D	24	±5	±200/±20	80	DIP
TPH2409D	24	±9	±110/±11	85	DIP
TPH2412D	24	±12	±84/±8.4	86	DIP
TPH2415D	24	±15	±68/±6.8	86	DIP
TPH2424D	24	±24	±42/±4.2	85	DIP
TPH2405S	24	±5	±200/±20	82	SIP
TPH2409S	24	±9	±110/±11	85	SIP
TPH2412S	24	±12	±84/±8.4	85	SIP
TPH2415S	24	±15	±68/±6.8	85	SIP
TPH2424S	24	±24	±42/±4.2	85	SIP
TPH4805D	48	±5	±200/±20	82	DIP
TPH4809D	48	±9	±110/±11	82	DIP
TPH4812D	48	±12	±84/±8.4	85	DIP
TPH4815D	48	±15	±68/±6.8	85	DIP
TPH4805S	48	±5	±200/±20	82	SIP
TPH4809S	48	±9	±110/±11	83	SIP
TPH4812S	48	±12	±84/±8.4	85	SIP
TPH4815S	48	±15	±68/±6.8	84	SIP

## 选型指导

产品编码	额定输入电压	输出电压	输出电流(Max./Min)	效率(典型值)	封装形式
	V	V	mA	%	
TPH0303DA	3.3	3.3	606/60.6	73	DIP
TPH0305DA	3.3	5	400/40	79	DIP
TPH0503DA	5	3.3	606/60.6	74	DIP
TPH0505DA	5	5	400/40	80	DIP
TPH0509DA	5	9	220/22	80	DIP
TPH0512DA	5	12	168/16.8	81	DIP
TPH0515DA	5	15	136/13.6	84	DIP
TPH1205DA	12	5	400/40	80	DIP
TPH1209DA	12	9	220/22	83	DIP
TPH1212DA	12	12	168/16.8	84	DIP
TPH1215DA	12	15	136/13.6	86	DIP
TPH1224DA	12	24	83/8.3	87	DIP
TPH2405DA	24	5	400/40	80	DIP
TPH2409DA	24	9	220/22	85	DIP
TPH2412DA	24	12	168/16.8	86	DIP
TPH2415DA	24	15	136/13.6	86	DIP
TPH2424DA	24	24	84/8.4	85	DIP
TPH4805DA	48	5	400/40	82	DIP
TPH4809DA	48	9	220/22	82	DIP
TPH4812DA	48	12	168/16.8	85	DIP
TPH4815DA	48	15	136/13.6	85	DIP

以上型号在编码后带“P”为具有持续短路保护功能，例如：TPH0505SP。

## 一般特性

参数	测试条件	最小	典型	最大	单位
开关频率	3.3V & 5V输入产品		90		kHz
开关频率	12V输入产品		90		kHz
开关频率	15V输入产品		90		kHz
开关频率	24V & 48V输入产品		90		kHz

## 输入特性

参数	条件	最小	典型	最大	单位
输入电压范围	3.3V输入产品	2.9	3.3	3.6	V
输入电压范围	5V输入产品	4.5	5	5.5	V
输入电压范围	12V输入产品	11	12	13	V
输入电压范围	15V输入产品	13.4	15	16.4	V
输入电压范围	24V输入产品	22	24	26	V
输入电压范围	48V输入产品	43	48	53	V

## 输出特性

参数	条件	最小	典型	最大	单位
额定功率	在温度范围-40℃到 85℃		2		W
输出电压精度	TPH0505D/S 产品	-5	7.5		%
输出电压精度	所有其他产品	-5	5		%
线性调整率	输入电压+/-5%的变化		1.2		%
负载调整率(10%负载到额定负载变化)	5V 输出产品		10		%
负载调整率(10%负载到额定负载变化)	9V 输出产品		10		%
负载调整率(10%负载到额定负载变化)	12V 输出产品		10		%
负载调整率(10%负载到额定负载变化)	15V 输出产品		10		%

## 绝缘特性

参数	条件	最小	典型	最大	单位
绝缘电压	测试1秒	3000			VDC
绝缘电阻	加1000VDC	1			GΩ

## 额定最大值

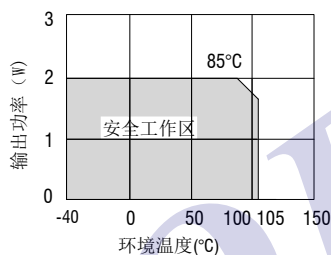
短路保护	1秒
焊点距离外壳1.5mm, 10秒	小于300℃
内部功耗	300mW
3.3V输入产品	5.5V
5V输入产品	7V
12V输入产品	15V
15V输入产品	18V
24V输入产品	28V
48V输入产品	54V

## 温度特性

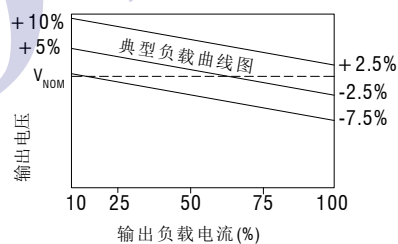
参数	条件	最小	典型	最大	单位
工作温度范围	温度>85℃ 降额使用	-40		105	℃
存储温度		-50		130	℃
温升	5V输出产品		33		℃
温升	12V输出产品		27		℃
冷却	自然冷却				

没有特殊说明所有规格参数是在25℃下测的。

## 温度曲线图

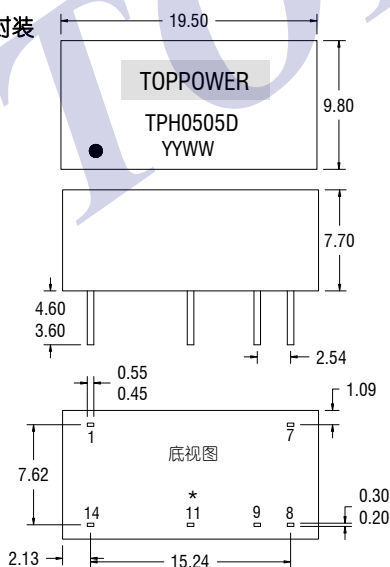


## 输出电压精度曲线

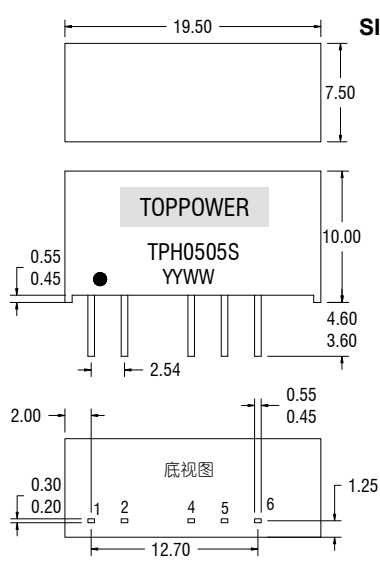


## 外形尺寸

### DIP 封装



### SIP 封装



## 引脚定义

14 PIN DIP	
引脚	功能
1	-Vin
7	NC
8	OV
9	+Vout
11	-Vout
14	+Vin

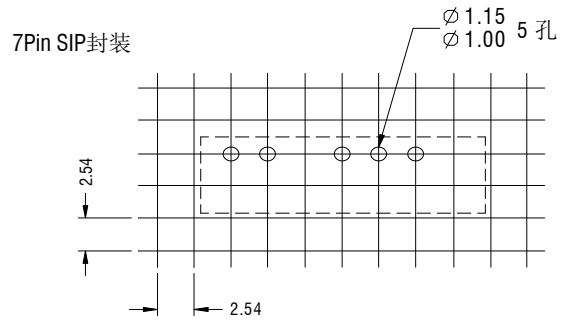
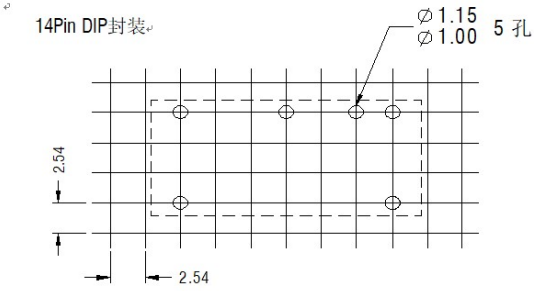
7 PIN SIP	
引脚	功能
1	+Vin
2	-Vin
4	-Vout
5	OV
6	+Vout

单位: 毫米, 未标注之公差: ±0.25 毫米, 间距 2.54 毫米

重量: 2.85g(DIP), 2.76g(SIP)

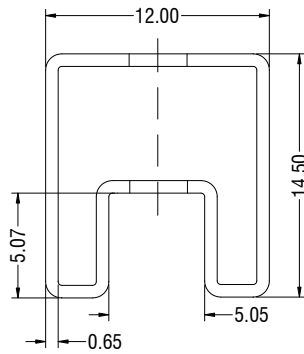
\*单输出产品无此端子

**安装要求**

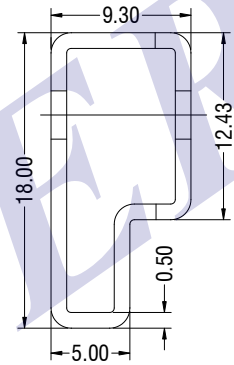


**包装管外形尺寸**

14Pin DIP 包装管



7Pin SIP 包装管



单位：毫米，未标注之公差：±0.5 毫米

管长（14 Pin DIP）：520 毫米±2毫米

管长（7 Pin SIP）：520 毫米±2毫米

管装数量：25PCS

**焊接信息**

该系列适合无铅波峰焊接，最高温度 300℃10 秒，也可以适用于有铅波峰焊接。